

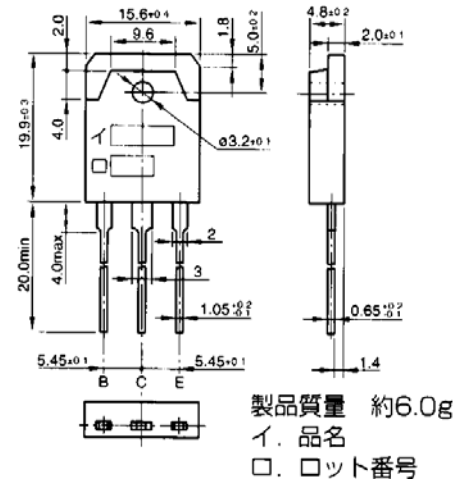
# MP2510/MN2510(汽车功放用对管) 暂定规格书

Ver.1 2005. 12

最大额定值(Ta=25°C)

MT-100(TO3P)

| 记号   | 额定值          |     | 单位 |
|------|--------------|-----|----|
|      | PNP          | NPN |    |
| VCBO | -100         | 100 | V  |
| VCEO | -100         | 100 | V  |
| VEBO | -6           | 6   | V  |
| IC   | -25          | 25  | A  |
| IB   | -5           | 5   | A  |
| PC   | 125 (Tc=25□) |     | W  |
| Tj   | 150          |     | °C |
| Tstg | -55~150      |     | °C |



电器特性(Ta=25°C)

| 记号       | 条件<br>省略极性          | 规格值       |          | 单位  |
|----------|---------------------|-----------|----------|-----|
|          |                     | PNP       | NPN      |     |
| ICBO     | VCB = 100V          | -10 max.  | 10 max.  | μA  |
| IEBO     | VEB = 6V            | -10 max.  | 10 max.  | μA  |
| V(BR)CEO | IC = 50mA           | -100 min. | 100 min. | V   |
| hFE      | VCE = 4V, IC = 12A  | 40 min. * |          |     |
| VCE(sat) | IC = 12A, IB = 1.2A | -1.5 max. | 1.5 max. | V   |
| VBE(on)  | VCE = 4V, IC = 12A  | -1.8 max. | 1.8 max. | V   |
| ft       | VCE = 12V, IE = -1A | 20 typ.   |          | MHz |

\*档位 R:40~80 O:60~120